

# ABSOLUTE Digimatic nagy méréstartománnyal

## Sorozat 500

ABSOLUTE®

Digimatic nagy méréstartományú tolómérő jellemzői:

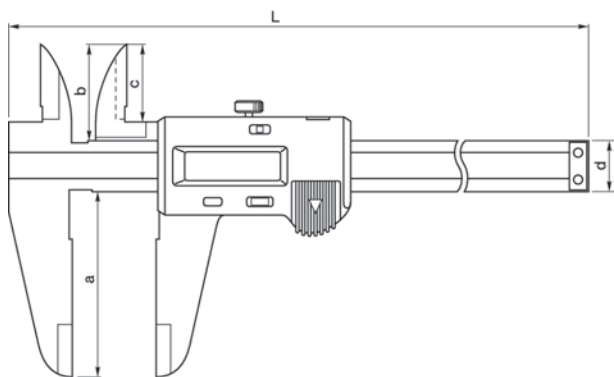
- Robusztus kialakítás nagy mérési tartományban.
- Adatkimenettel.



500-500-10

### Metrikus

No.	Tartomány mm [mm]	L [mm]	a [mm]	b [mm]	c [mm]	d [mm]	Tömeg [g]	Ár [€]
500-500-10	0-450	630	90	47	38	25	1170	788,00
500-501-10	0-600	780	90	47	38	25	1350	855,00
500-502-10	0-1000	1240	130	61	50	32	3300	1 485,00



Funkciók	Sorozat 500
ORIGIN (ABS nullapont)	●
ZERO/ABS	●
ON/OFF	●
Riasztás alacsony felszültségnél	●
Adatkimenet	●

### Specifikáció

Pontosság	≤ 600 mm/24" : ±0,05 mm ≤ 1000 mm/40" : ±0,07 mm (kvantilis hiba nélkül)
Max. sebesség	Korlátlan
Felbontás	0,01 mm
Kijelző	LCD, karakter magasság 10mm
Elem élettartam	~ 20.000 óra
Szállítva	Dobozban, 1db elemmel

### Külön tartozék

No.	Leírás	Ár €
959149	DIGIMATIC jelkábel adatgombbal (1 m)	38,00
959150	DIGIMATIC jelkábel adatgombbal (2 m)	43,50
02AZD790C	U-WAVE adatkábel adatgombbal	90,00
06ADV380C	Jelkábel USB (2 m)	100,00
959143	Értéktartó egység	25,00

### Tartozékok

No.	Leírás	Ár €
938882	SR-44 elem	5,50